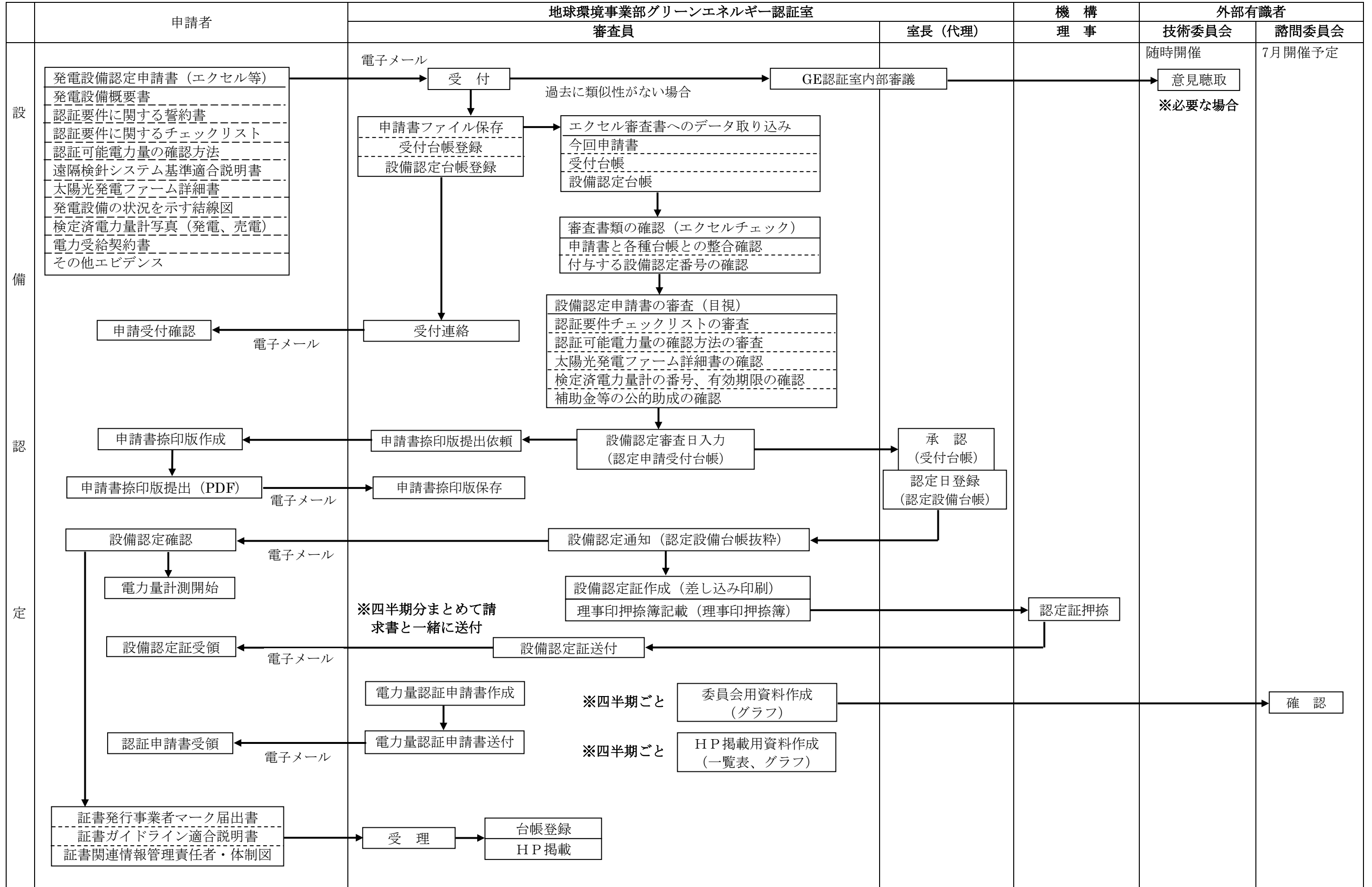
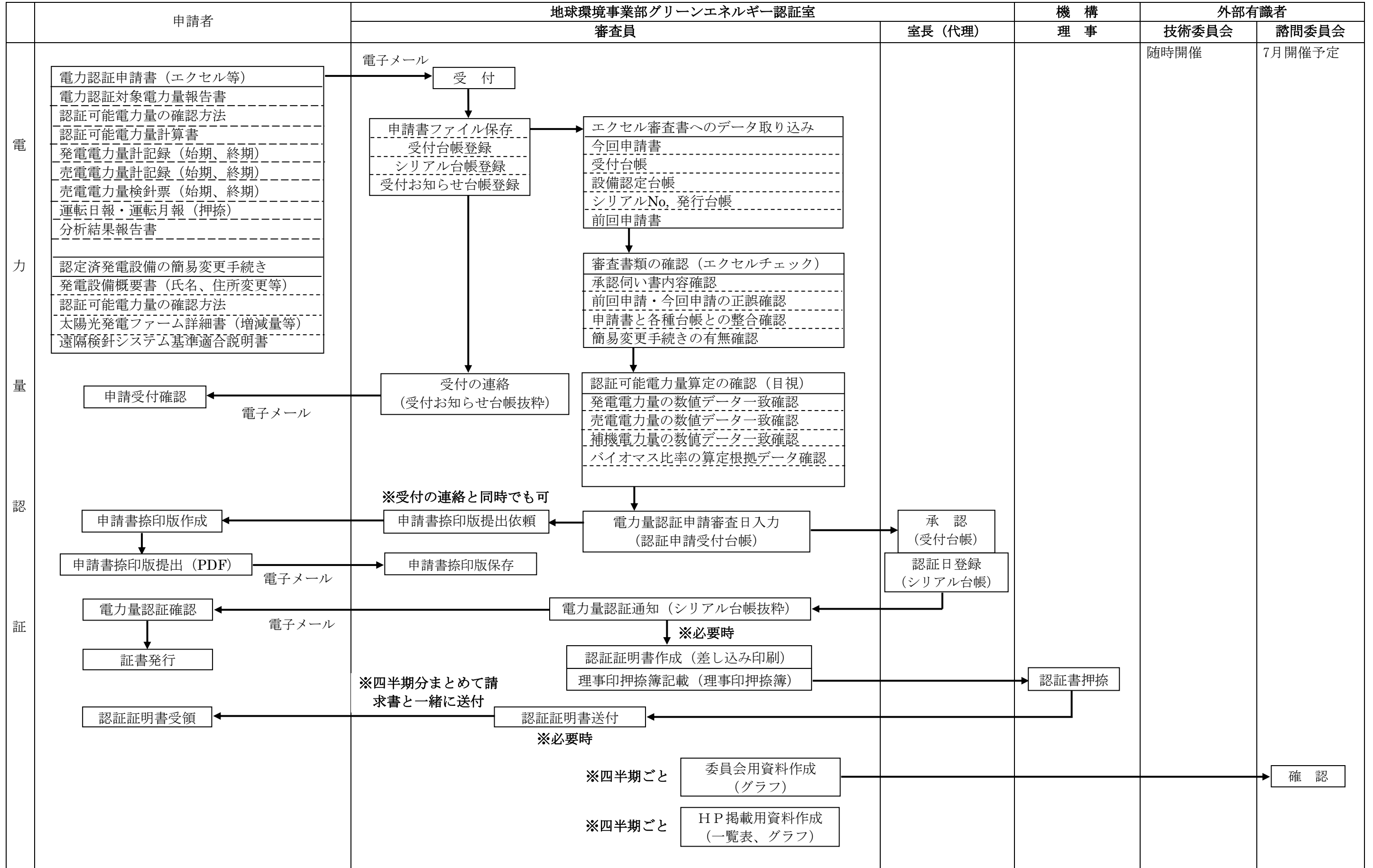


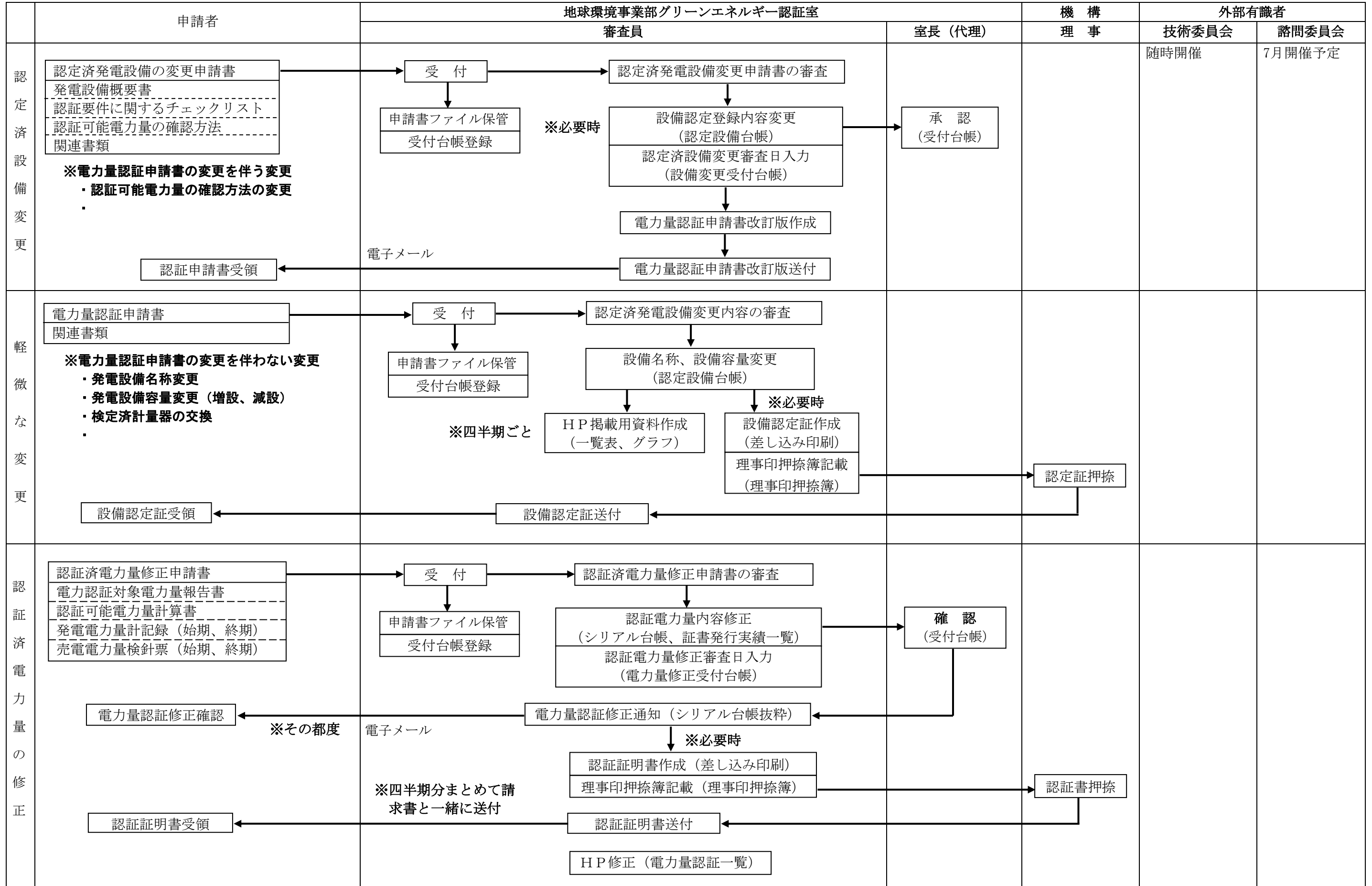
設備認定事務手続きフロー（例. グリーン電力発電設備）



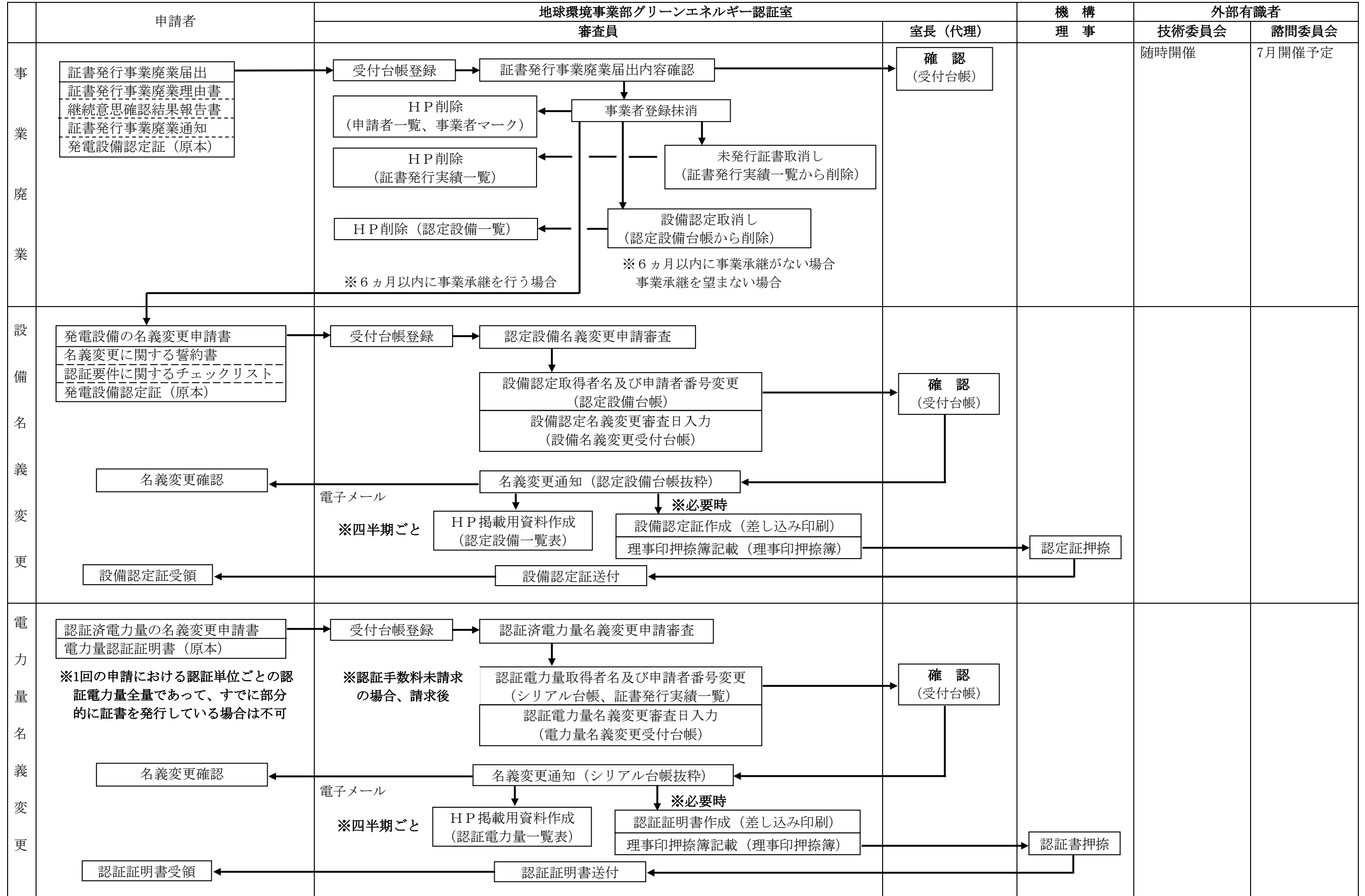
認証事務手続きフロー(例.グリーン電力量)



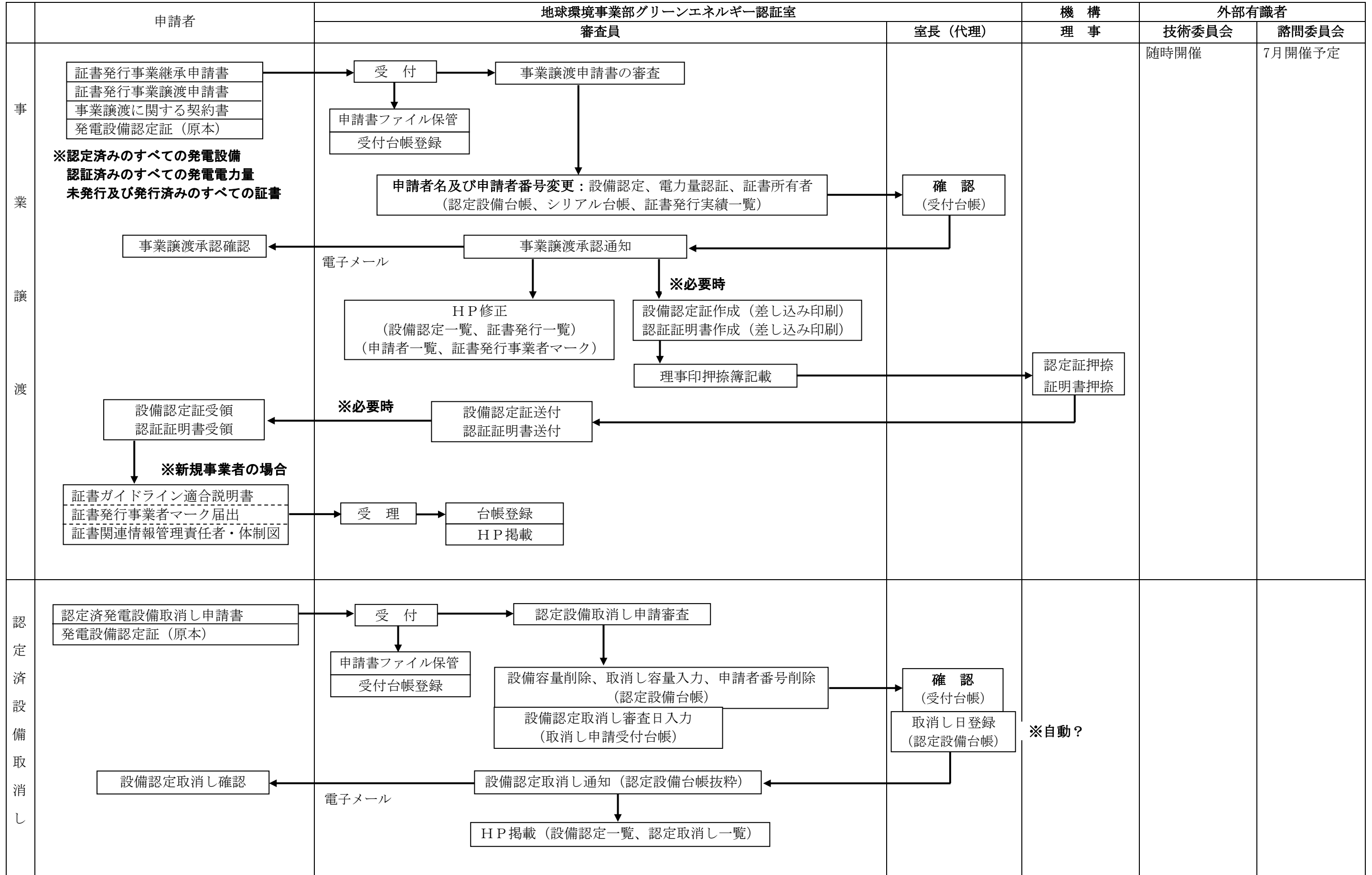
認定済設備変更，認証済電力量修正事務手続きフロー



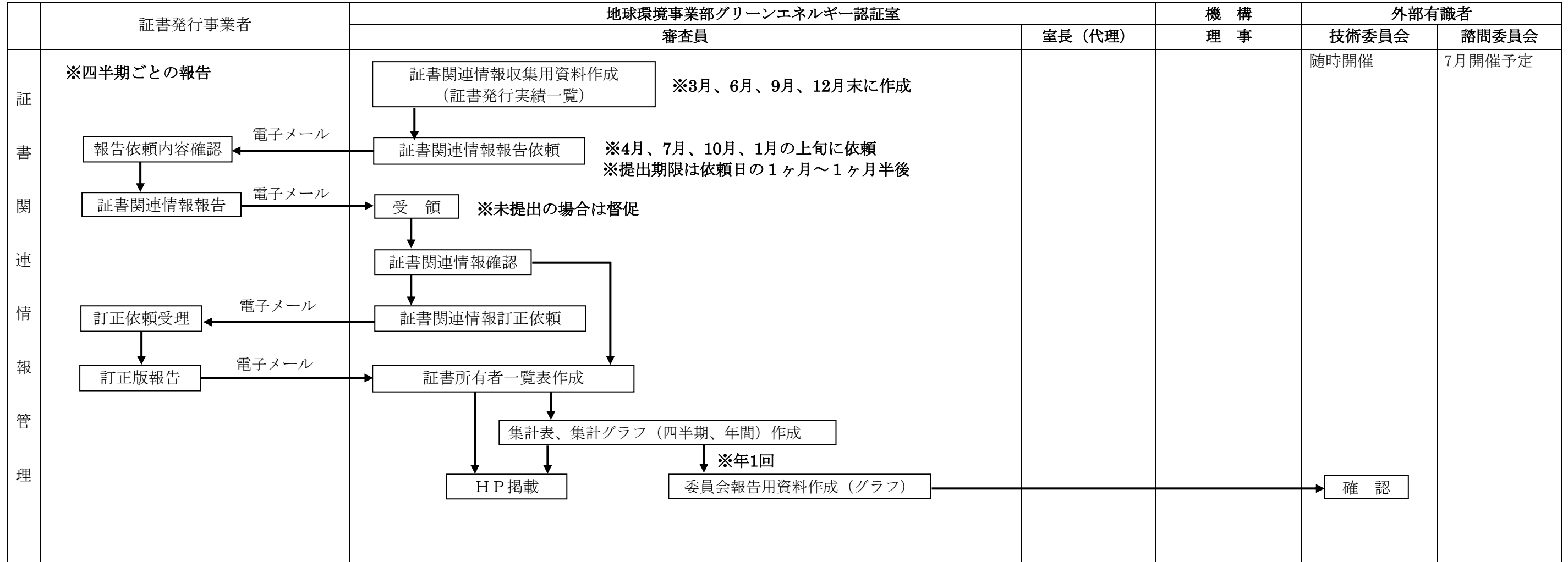
事業廃業、設備名義変更、電力量名義変更事務手続きフロー



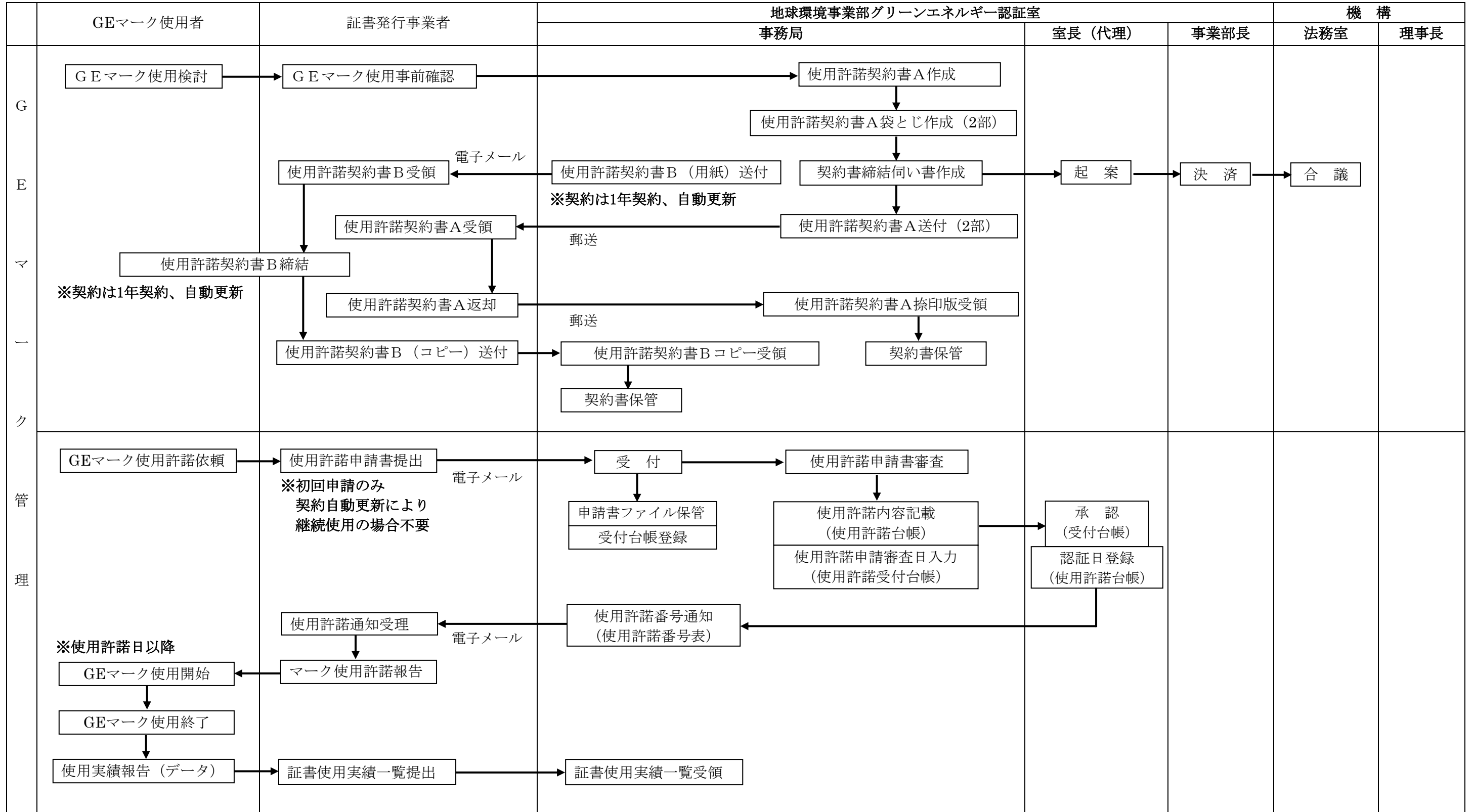
事業譲渡、認定済設備取消し事務手続きフロー



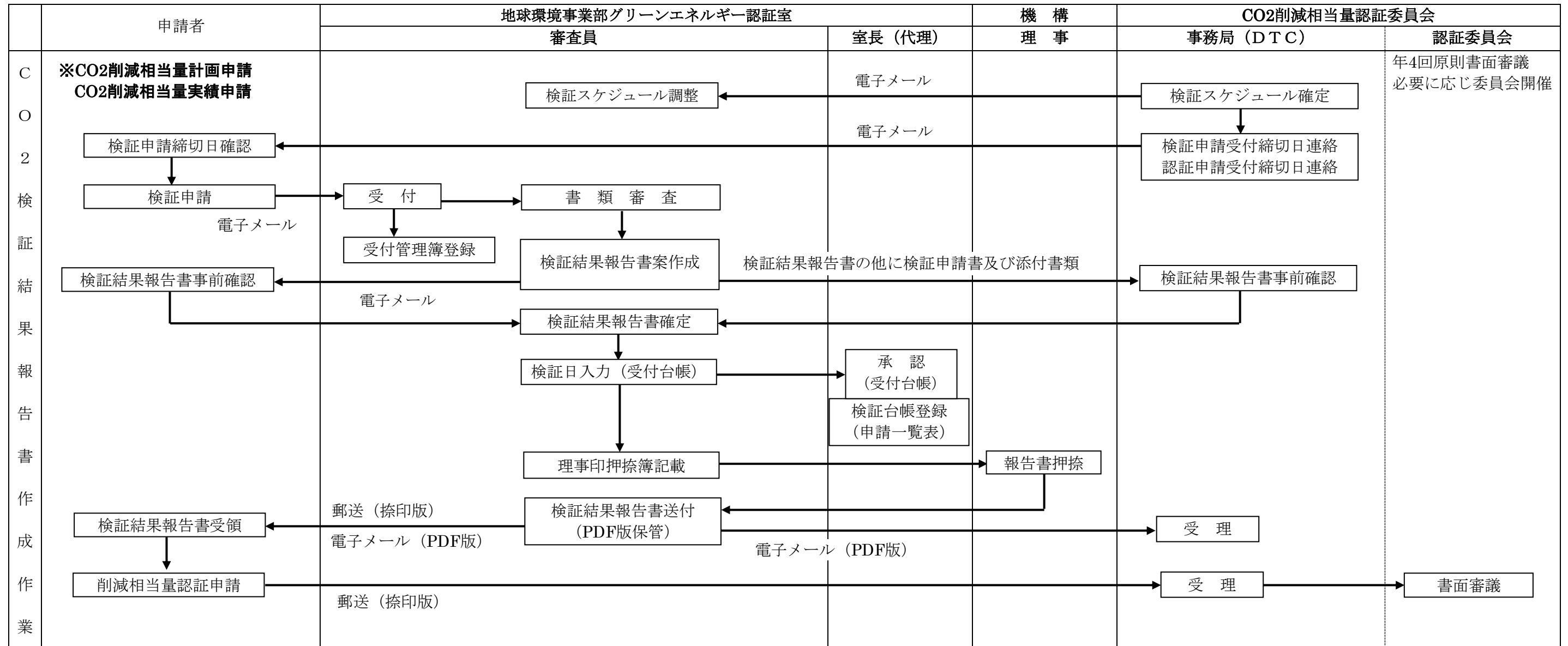
証書発行報告事務手続きフロー



グリーン・エネルギー・マーク事務手続きフロー



CO2削減相当量検証事務手続きフロー



意見、要望、問合せ等事務手続きフロー

